



INDUSTRIES
BEARINGS AND COMPONENTS

IN
action

N. 9 - Septiembre/September 2016

www.isb-bearing.com

LA PRODUCCION ISB A TU SERVICIO

MARCA DE FABRICA

ISB production meets your needs

FACTORY BRAND

La visita

The visit

Technobearing en formación

El producto

The product

Los rodamientos de rodillos a rótula

El distribuidor

The distributor

Africa, cada día más verde

El evento

SALTO DE CALIDAD

De importadores a fabricantes: el punto de inflexión de ISB

Después de haberse consolidado en los últimos años como uno de los principales importadores de rodamientos y componentes, la "marca verde" cambia su estado, convirtiéndose en fabricante. Con la adquisición de una planta de fabricación que se encuentra en Shanghai (China), ISB entra en el mercado como una verdadera marca productora.

La planta de producción abarca una superficie de 18.000 m² y está especializada en el diseño y la fabricación de rodamientos de bolas radiales para aplicaciones que requieran baja vibración y ruido, tales como motores eléctricos, adaptadores, bombas, herramientas eléctricas, electrodomésticos y otras aplicaciones simila-

res. Además de estar certificada de acuerdo con la norma ISO 9001, la planta de producción ISB dispone de la certificación ISO / TS 16949:2009 para el sector de la Automoción. La planta está provista de maquinaria tecnológicamente moderna y líneas de producción totalmente automáticas que garantizan una producción fiable y eficaz, capaz de llegar a los más altos niveles de rentabilidad y precisión. La primera fase, relativa a la selección de las materias primas, es fundamental para la im-

plementación de un producto de alta calidad. Todos los rodamientos ISB se fabrican principalmente con acero 100 Cr6, lo que, combinado con un proceso de templado, representa una excelente opción para cualquier tipo de aplicación. De hecho, las plantas de producción ISB, están provistas de líneas de tratamiento térmico automático en atmósfera controlada y hornos de última generación capaces de proporcionar al material una estructura martensítica adecuada. La disponibilidad de hornos

• **TODO EMPIEZA CON LA MATERIA PRIMA**

• **EVERYTHING STARTS FROM RAW MATERIAL**



A la izquierda,
la fábrica ISB en
Shanghai

On the left
ISB Factory in
Shanghai



The event

QUALITATIVE LAP

From importers to manufacturers: the turning point of ISB

After having established itself over the years as one of the leading importers of bearings and components, the "green brand" changes its looks, becoming a **manufacturer**. By the acquisition of a manufacturing plant, located in Shanghai (China), ISB enters the market as a real **trademark**.

The production site covers an area of **18,000 m²** and specialises in the design and manufacture of radial ball bearings for applications, requiring low vibration and noise, such as electric motors, adaptors, pumps, power tools, appliances and other similar applications.

In addition to being certified in accordance with ISO 9001, the ISB production site is provided with the **ISO/TS 16949:2009** certification for the **Automotive** sector.

The plant is provided with technological-ly advanced machinery and fully automatic production lines, which guarantee a **reliable** and efficient production, able to reach the highest levels of profitability and accuracy.

The first phase, relating to the selection of the raw materials, is critical for the implementation of a **high quality product**. All ISB bearings are mainly produced with 100 Cr6 steel, which, combined with a

tempering process, represents an excellent choice for any type of application.

ISB production plants, as a matter of fact, are provided with automatic controlled atmosphere heat treatment lines and





tecnológicamente avanzados permite a ISB proporcionar los materiales adecuados para su uso en condiciones especiales, manteniendo unas características mecánicas de alta calidad. ISB da la máxima prioridad a la materia prima. Rectificado diámetros exteriores cilíndricos, rectificado de las pistas y lapeado son los pro-

cesos principales que se llevan a cabo en el rodamiento antes de que sus componentes se desmagneticen para convertir el material neutro a la atracción magnética. Este proceso se lleva a cabo de una forma óptima, generando un artículo de material de alto deslizamiento y bajo nivel de ruido. La desmagnetización de los componentes es fundamental para la vida del rodamiento.

La siguiente etapa, que es el ensamblaje de los rodamientos, también se lleva a cabo mediante líneas automáticas sin intervención directa del operador. Sólo las jaulas y las bolas se producen fuera de la planta. Entonces, los productos ISB son preparados para la prueba final y la etapa de análisis en que certifican sus altos estándares de calidad. Todos los rodamientos ensamblados son sometidos a test andrométricos en línea para comprobar que todas las fases

anteriores se han hecho correctamente.

Además, en la sede italiana, con el uso del andrómetro y una importante dotación de instrumentación, los ingenieros de ISB analizan los valores de vibración y ruido de cada componente del rodamiento.

Por último, a través del marcaje del rodamiento y el código de barras insertado en la caja, ISB es capaz de seguir toda la cadena de producción, desde la materia prima hasta la terminación final.



Arriba, Certificado ISO/TS 16949:2009 relativo al sector de la Automoción

Above ISO/TS 16949:2009 certification related to the Automotive sector

Algunas fases de la producción en la fábrica ISB

Production phases inside ISB Factory



state-of-the art furnaces, able to provide the material with a proper martensite structure. The availability of advanced technological furnaces enables ISB to provide suitable materials for use in special conditions, while maintaining high quality mechanical features. ISB gives **top priority** to raw material.

Rolling, grinding of the tracks and lapping

are the main processes, carried out on the bearing, before its components are demagnetised to make the material neutral to magnetic attraction. This process is carried out in an optimal way, generating a high sliding feature of the material and **low noise level**. The demagnetisation of the components is critical for the life of the bearing.

The next stage, that is the assembly of the bearings, is also carried out via automatic lines without direct intervention of the operator. Only the cages and the balls are produced out of the plant.

ISB products are then prepared for the final testing and compliance stage, which certifies their high quality standards.

Line Anderon Meter tests are performed on all assembled bearings to check that

all the previous steps have been carried out correctly.

In addition, in the **plant, located in Italy**, with the use of the Anderson meter and of important instruments, ISB engineers analyse vibration and noise values of each component of the bearing.

Finally, through the marking of the bearing and the bar code placed on box, ISB is able to completely track the production chain, from material to final completion.



ISB In Action – N°9 – Julio 2016

Director responsable: Pierluigi Dallapina
Secretaría de redacción: Christian Ricci
Proyecto gráfico: TM Communication (RE)
Edición e impresión: Italgraf (Rubiera – RE)

Autorización del Tribunal de RE n°7 del 22/10/2012

La visita

FORMATOS Y GANADORES

Technobearing: una realidad de éxito

Technobearing representa una gran realidad comercial presente en el mercado desde 2008. Nuestro negocio principal se caracteriza por la venta de rodamientos, en concreto, el 70% de nuestra facturación está relacionado con los rodamientos ISB.

Dmitry Kantsiber, director general ¿Cuál es su opinión sobre el evento de formación realizado?

Quisiera agradecer a ISB estas importantes sesiones de formación técnica; mi personal de ventas está definitivamente mejor preparado después de estos días de plena inmersión en las especificaciones técnicas. Gracias a la experiencia de su personal, a la teórica y demostraciones prácticas y la importante contribución del Departamento de Control de Calidad, hemos sido capaces de lograr un alto nivel de capacitación técnica sobre el producto. El resultado

seguramente será positivo; tendrán más interés en vender una marca que conocen bien. La experiencia en la empresa fue muy buena, gracias por todo.

¿Cuáles son las características distintivas de su empresa?

Seguramente, nuestra fuerza reside en ser una compañía orientada al cliente, con un servicio profesional de alta calidad. Nos ocupamos del cliente a 360° en pre/post-venta, garantizando un personal experto y preparado técnicamente en los productos. Además de la fuerza representada por nuestro stock, nuestro éxito se debe a nuestro continuo interés por ampliar la gama, incorporando nuevos productos.

¿Cuál es su opinión acerca de los productos ISB?

Los productos ISB satisfacen nuestro mercado por-

que tienen una relación calidad / precio excelente. Estamos satisfechos con la calidad y de las opiniones de nuestros clientes. Desde hace muchos años hemos escogido ISB como socio de referencia para los rodamientos.

¿Cómo cree que evolucionará el negocio con ISB?

Durante los últimos 3 años, la marca ISB se ha afianzado fuertemente en el mercado. En el futuro, será importante que continúe aumentando su propio stock y que invierta en términos de publicidad, de reconocimiento de la "marca verde" que ya goza de una excelente reputación. Mediante el uso de herramientas tales como catálogos técnicos en lenguas extranjeras y marketing colateral, ISB continúa en esta dirección.



Los empleados de Technobearing asistiendo a la formación técnica en la empresa ISB

Technobearing staff attending the technical training in ISB Company



TECHNOBEARING

The visit

FORMATS AND WINNERS

Technobearing: a successful reality

Technobearing represents a great commercial reality in the market since 2008. Our core business is characterised by the sale of bearings, specifically, 70% of our turnover is related to ISB bearings.

What is your feedback about the training event?

We would also like to thank ISB for these important technical training sessions; my sales staff is definitely better prepared after these days of full immersion in technical specifications.

Owing to the experience of your staff, to the theoretical and practical demonstrations and to the important contribution of the Quality Control Department, we were able to achieve a high level of technical training on the product.

The result will surely be positive; they will be more interested in selling a brand they know well. The experience at the company was super, thanks for everything.

Which are the distinguishing features of your company?

For sure, our strength lies in being a customer-oriented company with professional and high quality service. We take care of the customer thoroughly in pre/after sale by ensuring a skilled personnel, technically prepared on the products. In addition to the strength of our company, which is represented by our stock, our success is due to the will to extend the range, accommodating new products.

What is your opinion about ISB products?

ISB products satisfies our market, because they have an excellent quality/price ratio. We are happy with the quality and feedback from our customers. For many years now we have been choosing ISB as reference partner for the bearings.

How do you think the business with ISB will evolve?

Over the past 3 years, the ISB brand has emerged strongly on the market. In the future, it will be important to continue to increase its own stock and invest in terms of advertising/"green" brand awareness, which already enjoys an excellent reputation. Through the use of tools, such as technical catalogues in foreign languages and marketing collateral, ISB is continuing in this direction.

El producto

Sistemas vibratorios tales como pantallas de vibración, excitadores, trituradoras y molinos, son algunas de las aplicaciones más exigentes de los rodamientos. ISB ha desarrollado una gama de rodamientos de rodillos a rótula diseñados específicamente para satisfacer estas necesidades críticas. Recientemente, ISB ha ampliado aún más su gama de productos mediante la incorporación de nuevos tamaños. Actualmente, los rodamientos de rodillos a rótula para aplicaciones vibratorias están disponibles en stock con forma cilíndrica o agujero cónico

RESISTENCIA A LA VIBRACIÓN

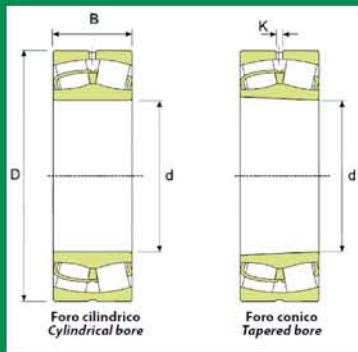
Rodamientos de rodillos a rótula

de $\varnothing 40$ mm a $\varnothing 240$ mm. Particularmente adecuados para operar a altas velocidades, estos productos son capaces de soportar fuertes fuerzas centrífugas y aceleraciones radiales que estresan especialmente la jaula. Todos los rodamientos de rodillos a rótula de ISB presentan jaulas de acero, con una elevada durabilidad y resistencia mecánica. Esto les permite resistir elevadas cargas radiales y axiales en ambas direcciones. Caracterizados con elevados estándares de calidad, como todos los productos de "marca verde", los rodamientos de rodillos a rótula para aplicaciones vibratorias tienen un estándar radial interno acreditado como C4 y precisión de clase P6.



Imagen de rodamientos de rodillos a rótula y plano técnico 2D

Aligning needle roller bearings picture and 2D technical drawing



Noticias flash

FERIAS ISB EN EL MUNDO ISB FAIRS IN THE WORLD

ISB estará presente en las siguientes ferias
ISB will join the following fairs:

BIEMH - Exposición Internacional de Máquina-Herramienta (Bilbao, del 30/5/2016 al 04/06/2016)



CTT - Feria Internacional de equipos de Construcción y Tecnologías (Moscú, del 31/05/2016 al 4/06/2016)



ELECTRA MINING (Johannesburg, 12/09/2016 - 16/09/2016)



CHINA INTERNATIONAL BEARING INDUSTRY EXHIBITION (Shanghai, del 20/09/2016 al 23/09/2016).



COILTECH (Pordenone -IT-, del 28/09/2016 al 29/09/2016)



EIMA Exposición Internacional de Maquinaria para la Agricultura y la Jardinería (Bologna, del 09/11/2016 al 13/11/2016)



The product

VIBRATIONS RESISTANT

The aligning needle roller bearings

Vibrating systems, such as vibrating screens, exciters, shredders and mills, are among the most demanding applications of bearings.

ISB has developed a range of **aligning needle roller bearings** specifically designed to meet these critical needs.

Recently, ISB has further expanded its product range by incorporating new sizes; currently, the aligned needle roller bearings for vibrating applications are **available from stock** with cylindrical or tapered bore from $\varnothing 40$ mm to $\varnothing 240$ mm.

Particularly fit to operate at **high speeds**,

these products are able to withstand strong centrifugal forces and radial accelerations, which stress especially the cage.

All ISB aligning needle roller bearings feature pressed steel cages, with a high durability and mechanical strength. This allows it to withstand **high radial and axial loads** in both directions.

Featuring high quality standards, like all "green brand" products, the aligned needle roller bearings for vibrating applications have a standard **C4** radial internal clearance and **P6** precision class.

La entrevista

SERVICIO PUNTUAL Rodamientos ISB en ejes RICER

Fulvio Cerutti, director general del Grupo Ricer. ¿Cuál es la actividad de su empresa?

Nuestra empresa tiene una larga experiencia en la metalurgia y la industria de la ingeniería mecánica. De hecho, un antepasado de la familia, Giuseppe Cerutti, ha estado trabajando en el sector como proveedor de piezas de chapa metálica para vehículos industriales desde 1961. En el año 2000, creamos RICER, especializada en la fabricación de ejes y suspensiones para los remolques y semi-remolques.

¿Cuándo y por qué comenzó la colaboración entre la marca ISB y el Grupo Ricer?

La gama de nuestros ejes varía desde una carga de capacidad de 9 hasta las 18 to-

neladas. Uno de los componentes clave es sin duda el rodamiento, que en nuestros ejes es del tipo cónico con ensamblaje contrapuesto. En realidad, al inicio de nuestro negocio de fabricación de ejes, en los años 2000/2003, hicimos algunos intentos dirigidos a la identificación de proveedores de rodamientos, y, por desgracia, tuvimos algunos incidentes a lo largo del camino. Entonces, a partir de 2004, nos convertimos en clientes habituales y, mejor, desarrollamos una relación de "socio" con ISB. Desde entonces, continuamos utilizando estos rodamientos.

¿Cuáles son los beneficios de esta colaboración con ISB?

Los beneficios de ISB son la garantía de unos excelentes estándares de calidad con un precio adecuado, la disponibilidad en sus almacenes de los tipos de productos que utilizamos, y, a pesar de una programación mensual bastante variable, disponer de la entrega dentro de los primeros 2 días del mes.

¿Cuáles son sus planes de futuro?

El mercado nos obliga cada día a realizar cambios y ampliaciones de nuestra gama de productos, instando diferentes propuestas, tal vez sólo más barato, o por qué no, con un mejor rendimiento o con soluciones técnicas innovadoras. Así que el futuro es... ¡todos los días!

RICER GROUP



El Grupo Ricer: la empresa y productos
Ricer Group; the company and products



The interview

TIMELY SERVICE ISB bearings on RICER axles

Fulvio Cerutti, general manager of Riccer Group, what is the activity of your company?

Our company has a long experience in the metalworking and mechanical engineering industry. In fact, the ancestor of the family, Giuseppe Cerutti, has been working in the sector as supplier of metal sheet parts for industrial vehicles since 1961.

In 2000, we created **RICER**, specialising in the manufacture of axles and suspensions for trailers and semi-trailers.

When and why did the collaboration between the ISB brand ISB and Riccer Group start?

The range of our axles varies from a load

capacity of 9 tons up to 18 tons. One of the key components is certainly the **bearing**, which is the tapered type in our axles with counterposed assembly.

Actually, at the beginning of our axle manufacturing business, in the years 2000/2003, we made a few attempts, addressed at identifying suppliers of bearings, and we, unfortunately, had some incidents along the way.

Then, from 2004, we became return customers and, better, we developed a "**partner**" relationship with ISB. Since then, we continue to use these bearings.

What are the benefits of this collaboration

with ISB?

The benefits of ISB are the assurance of an **excellent quality standard** with an appropriate price, the availability of the types of products, we use, in their warehouses and, despite a rather variable monthly scheduling, delivery within the first 2 days of the month.

What are your future plans?

Every day, the market obliges us to perform changes and upgrades of the **range** of our products, urging different proposals, maybe even just cheaper, or why not, with better performance or with innovative technical solutions. So the future is... every day!

El distribuidor

ÁFRICA CADA VEZ MÁS VERDE

El vínculo con Silkuni se está volviendo más y más fuerte

La relación con ISB data del lejano 1998, cuando SILKUNI se convirtió en un distribuidor autorizado de ISB convirtiéndose en punto de referencia para la "marca verde" en Sudáfrica.

¿Cuáles son los beneficios de la apertura de la nueva sede en Johannesburgo?

Johannesburgo es la ciudad más grande y rica en Sudáfrica y en la actualidad representa el núcleo de la economía. Estamos seguros de que la nueva ubicación que abarca 500 m² en New Centre, Johannesburgo, contribuirá a un fuerte crecimiento económico, permitiéndonos el acceso a nuevos mercados

vinculados a la industria minera, así como ventajas logísticas estratégicas. Gracias a esta nueva estructura que actuará como un "Distribuidor ISB Autorizado", la marca verde será cada vez más conocida y apreciada en el mercado mundial

¿Cómo ha crecido la percepción de marca ISB a lo largo de los años?

Nuestros clientes eligen los productos ISB porque saben que están comprando un excelente producto en cuestión de calidad. Gracias a la sinergia con Silkuni, la marca italiana se ha establecido en el mercado africano en diversos sectores logrando excelentes resultados.



Silkuni Importers & Distributors cc
Bearings & Engineering Products

¿Asistirá a la importante exposición "Feria de Minería Electra"?

Por supuesto. Vamos a exponer la marca ISB en la feria de septiembre en el Pab. 6 stand E30. Electra Mining es una de las exposiciones más importantes en el sector industrial y minero. En el futuro, tenemos la intención de asistir a exposiciones locales e internacionales para ir estableciéndonos de manera gradual en el mercado como distribuidores ISB.



A la izquierda, el propietario de Silvum Kuni y el nuevo almacén ISB en Johannesburgo. A la derecha, una mina localizada en África del Sur

On the left the owner Silvum Kuni and the new ISB warehouse in Johannesburg. On the right a mine located in South Africa.



The distributor

AFRICA IS INCREASINGLY GREENER

The bond with Silkuni is getting stronger and stronger

The relationship with ISB dates back to 1998, when SILKUNI became an **authorized distributor of ISB**, thus representing the benchmark for the **green brand** in South Africa.

What are the benefits of the opening of the new headquarters in Johannesburg?

Johannesburg is the largest and richest city in South Africa and today represents the core of the economy. We are certain that the new location, covering 500 m² in New Centre, Johannesburg, will contribute to a strong economic growth, allowing us to access new markets linked to the mining industry, as well as having strategic logistical advanta-

ges. Thanks to this new structure, which will act as an "ISB Authorized Distributor", the **green brand** will be increasingly more known and appreciated on the world market.

How has ISB brand perception grown over the years?

Our customers choose ISB products, because they know they are buying an **excellent product** as for **quality**. Thanks to the synergy with Silkuni, the Italian brand has established itself on the African market in various sectors achieving excellent results.

Will you be attending the important exhibition "Electra Mining Fair"?

Of course. We will expose the brand ISB



at the fair in September, Pav. 6 Stand E30. Electra Mining is one of the most important exhibitions in the industrial and mining sector. In the future, we plan to attend local and international exhibitions to increasingly establish ourselves in the market as ISB distributors.

BIKES

INLINES

SCOOTERS

SKATEBOARDS

LONGBOARDS

SKATES



FEEL



FUN &



FAST



Ya disponible

NUEVO
CATÁLOGO DE
RODAMIENTOS

ISB
Sport
BEARINGS

www.isbsport.com

